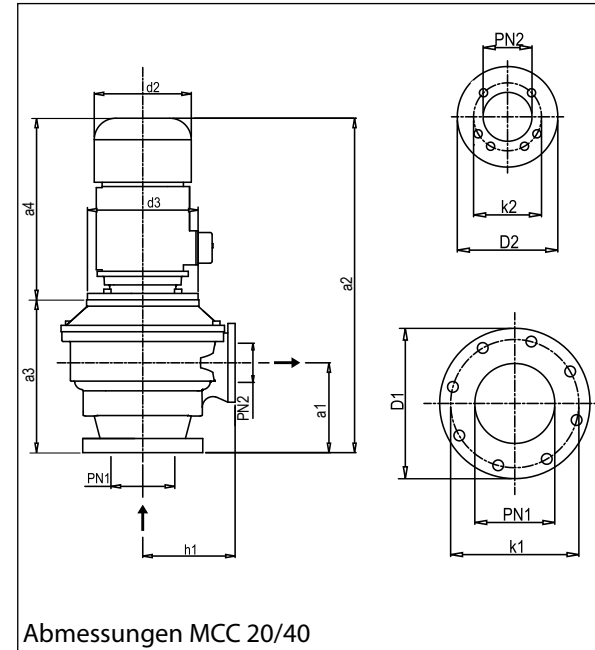


Nasszerkleinerer MCC 20/40

Technische Beschreibung	MCC 20	MCC 40
Medium	Klärschlamm, Gülle oder Wasser mit Feststoffen	
Durchgang max. m ³ /h*	20	40
H(m)	3	3
Schnitte/Min.	21000	14000
Zerkleinerung unter Kugeldurchgang	7mm	7mm
Anschluss Saugseite	150mm	200mm
Anschluss Druckseite	65mm	80mm
Gewicht	180 kg	260 kg
Motorleistung	5,5 KW	11 KW
Drehzahl (U/min) (bei 50 Hz)	1500	1000

*abhängig von dem Medium; max. 80 °C; max. Druck -0,5 - 10bar



Abmessungen MCC 20/40

Maße in mm	MCC 20	MCC 40
a1	210	280
a2	788	1011
a3	362	417
a4	427	594
d1	380	480
h1	220	280
PN1	150	200
D1	282	343
k1	240	295
PN2	65	80
D2	185	196
k2	145	160

Maße MCC 20/40



MCC 40 Vorzerkleinerung für Desintegration in Biogasanlage



Pumpentechnik
Zerkleinerungstechnik
 Separationstechnik
 Rührwerke
 Technik für Schweine
 Repowering

Stand 01.2015 | Technische Änderungen vorbehalten

Nasszerkleinerer MR 10/20/30 u. MCC 20/40

für die Aufbereitung von Rohfasern und/oder Feststoffen

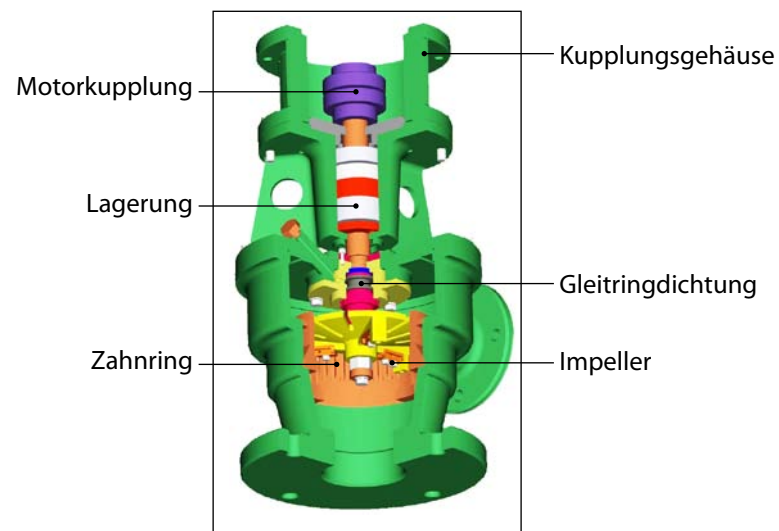


MR 20 mit Steinfang inkl. Bypass, Ablasshahn, Reinigungsöffnung (Biogasanlage) für Zerkleinerung

Die Typen MR und MCC sind zuverlässig, robust arbeitende Nasszerkleinerer. Ihre Anwendung finden sie in der Aufbereitung von Rohfasern und/oder Feststoffen in Klärschlamm, Biogassubstrat oder in der Flüssigfütterung. Sie werden zum Zerkleinern, Homogenisieren und Dispergieren fließfähiger Flüssig-Feststoffansätze eingesetzt.

Funktionsweise:

Die in der Flüssigkeit schwebenden Feststoffe werden vom rotierenden Impeller erfasst und gegen den Schneidring geschleudert. Ihre Zerkleinerung erfolgt gleichmäßig zwischen den Schneidplatten des Impellers und den Schneidkanten des Zahnringes. Durch enge Schlitze im Impeller und durch den Spalt zwischen den Schneidwerkzeugen gelangen die zerkleinerten Feststoffe mit der Trägerflüssigkeit in den Pumpenraum.



Pumpentechnik
Zerkleinerungstechnik
 Separationstechnik
 Rührwerke
 Technik für Schweine
 Repowering

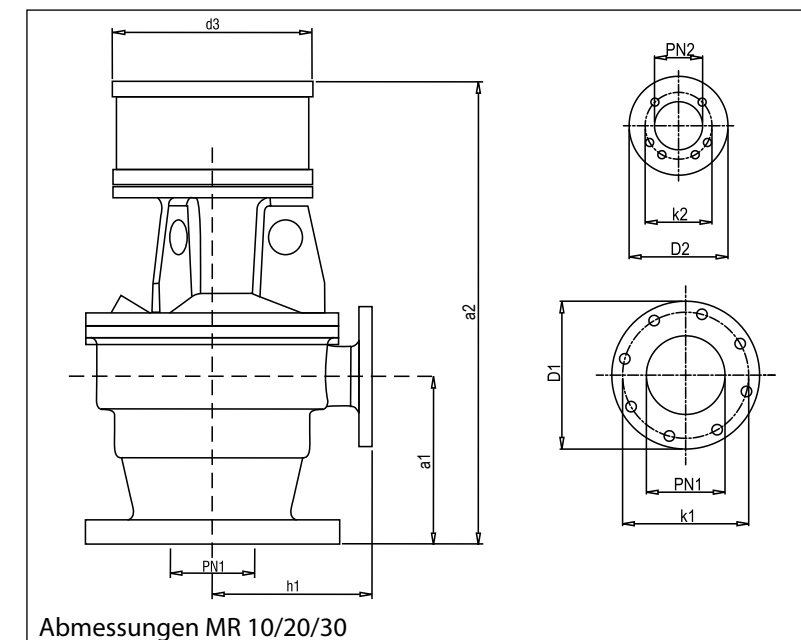
Nasszerkleinerer MR 10/20/30

Technische Beschreibung	MR 10	MR 20/30
Medium	Klärschlamm, Gülle oder Wasser mit Feststoffen	
Durchgang max. m ³ /h*	10	20/30
H(m)	3	3
Schnitte/Min.	21000	21000
Zerkleinerung unter Kugeldurchgang	7mm	7mm
Anschluss Saugseite	125mm	150mm
Anschluss Druckseite	50mm	65mm
Gewicht	75kg	140 kg
Motorleistung	1,5 - 3 KW	4 - 7,5 KW
Drehzahl (U/min) (bei 50 Hz)	1400	1400

*abhängig von dem Medium; max. 80 °C; max. Druck -0,5 - 10bar



MR 10



Maße in mm	MR 10	MR 20/30
a1	180	210
a2	464	660
h1	140	220
PN1	125	150
D1	240	282
k1	200	240
PN2	50	65
D2	140	185
k2	110	145

Maße MR 10/20/30

Pumpentechnik
Zerkleinerungstechnik
 Separationstechnik
 Rührwerke
 Technik für Schweine
 Repowering